

5MP Darbeye Dayanıklı Ağ Kızılötesi Sabit Dome Kamera

IPC325LR3-VSPF28(40)-D



Ana Özellikler

Optik

- Gündüz/gece işlevselliği
- Akıllı kızılötesi, 30 m'ye kadar (98 ft) kızılötesi mesafesi
- 2D/3D DNR (Dijital Gürültü Azaltma)

Sıkıştırma

- Ultra 265, H.265, H.264, MJPEG
- ROI (İlgilenilen bölge)

Ağ

- ONVIF Uygunluğu

Yapı

- PoE güç kaynağı desteği

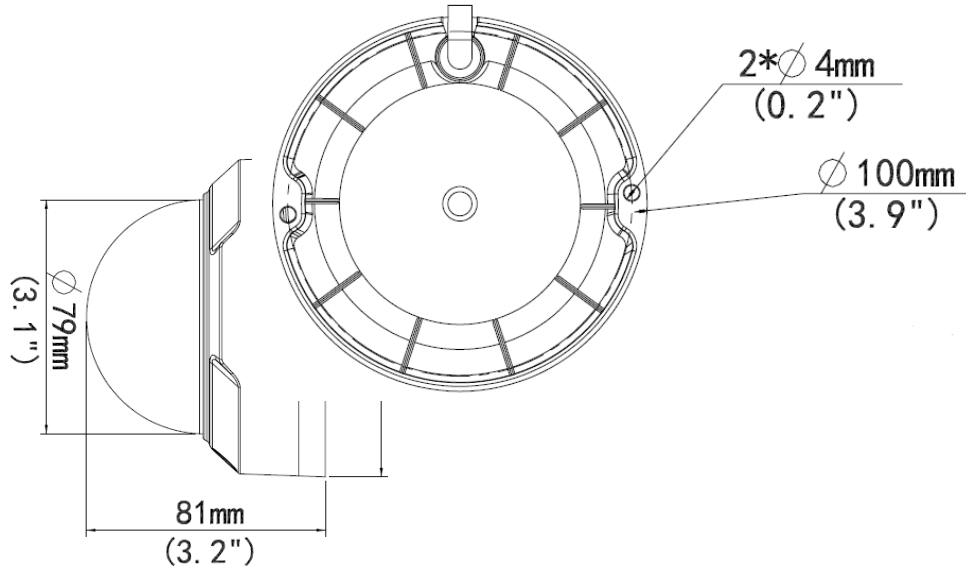
- Geniş sıcaklık aralığı: -30°C~+60°C (-22°F~140°F)
- %±25 geniş voltaj aralığı
- IK10 darbeye dayanıklı
- IP67
- 2 Eksenli

Teknik Özellikler

	IPC325LR3-VSPF28-D	IPC325LR3-VSPF40-D			
Kamera					
Sensör	1/2.7", 5.0 megapixel, progressive scan, CMOS				
Lens	2.8mm@F2.0		4.0mm@F2.0		
DORI Mesafesi	Lens (mm)	Detect (m)	Observe (m)	Recognize (m)	Identify (m)
	2.8	42	16.8	8.4	4.2
	4.0	60	24	12	6
Görüş Açısı (Y)	105.3°		79.7°		
Görüş Açısı (D)	69.5°		51.8°		
Görüş Açısı (E)	136.9°		98.0°		
Ayarlama açısı	Pan: 0° ~ 360°		Tilt: 0° ~ 75°		
Obtüratör	Auto/Manual, 1 ~ 1/100000s				
Minimum Aydınlatma	Colour: 0.01Lux (F2.0, AGC ON) 0Lux with IR				
Gündüz/Gece	IR-cut filter with auto switch (ICR)				
Dijital gürültü azaltma	2D/3D DNR				
S/N	>52dB				
Kızılötesi Aralığı	Up to 30m (98ft) IR range				
WDR	DWDR				
Video					
Video Sıkıştırma	Ultra 265, H.265, H.264, MJPEG				
H.264 kodu profili	Baseline profile, Main Profile				
Kare Hızı	Main Stream: 5MP (2592*1944), Max 20fps; Sub Stream: 720P (1280*720), Max 20fps				
Yüksek Işık Dengeleme	Supported				
Arka Işık Dengeleme	Supported				
Ekran Gösterimi	Up to 4 OSDs				
Gizlilik Maskesi	Up to 8 areas				
İlgilenilen Bölge	Up to 2 areas				
Hareket Algılama	Up to 4 areas				

Akıllı	
Davranış Algılama	Alan ihlali, İnsan Şekli Algılama, hareket algılama, Örtme alarm
Alan İhlali	Ön tanımlı sanal bir bölgeye girme ve dolanma
Ağ	
Protokoller	IPv4, IGMP, ICMP, ARP, TCP, UDP, DHCP, RTP, RTSP, RTCP, DNS, DDNS, NTP, FTP, UPnP, HTTP, HTTPS, SMTP, SSL, QoS
Uyumlu Entegrasyon	ONVIF (Profile S, Profile T), API
Arabirim	
Ağ	10M/100M Base-TX Ethernet
Genel	
Power	DC 12V±25%, PoE (IEEE 802.3af)
	Güç tüketimi: Maks. 4 w
Dimensions (Ø x H)	Ø109 x 81mm (Ø4.3" x 3.2")
Weight	0.45kg (0.99lb)
Working Environment	-30°C ~ 60°C (-22°F ~ 140°F), Nem: ≤95% RH (yoğuşmasız)
Ingress Protection	IP67
Vandal Resistant	IK10

Boyutlar



Zhejiang Uniview Technologies Co., Ltd.

Building No.10, Wanlun Science Park, Jiangling Road 88, Binjiang District, Hangzhou, Zhejiang, Çin (310051)

E-posta: overseasbusiness@uniview.com; globalsupport@uniview.com

<http://www.uniview.com>

©2019 Zhejiang Uniview Technologies Co., Ltd. Tüm hakları saklıdır.

* Ürün özellikleri ve stok durumu haber verilmeksizin değiştirilebilir.